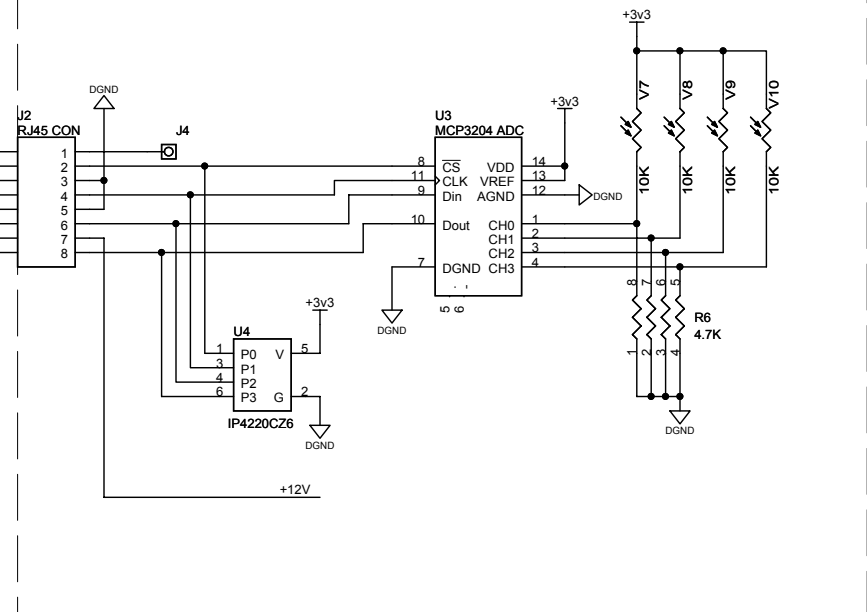
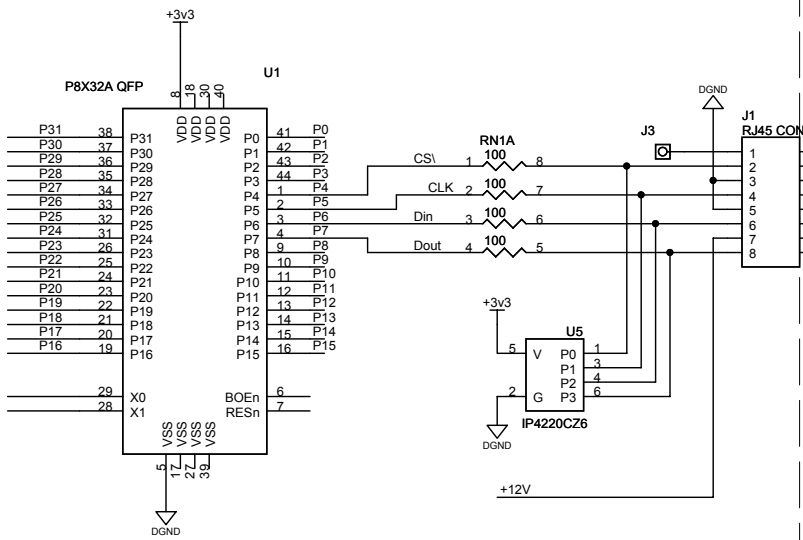
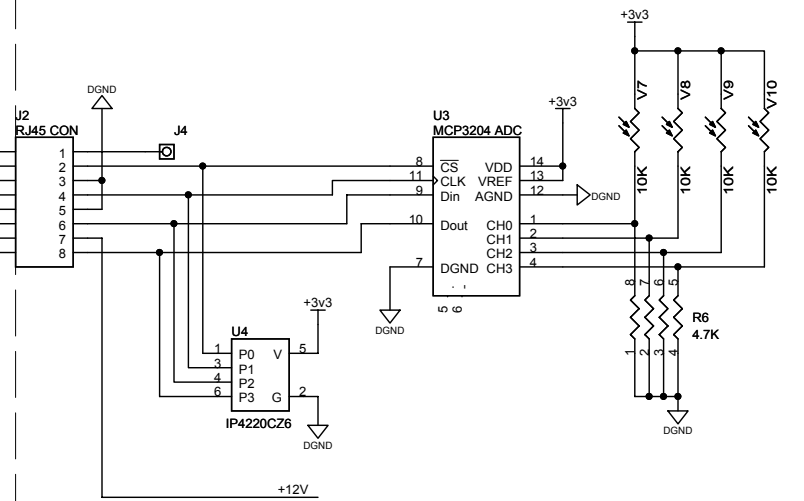


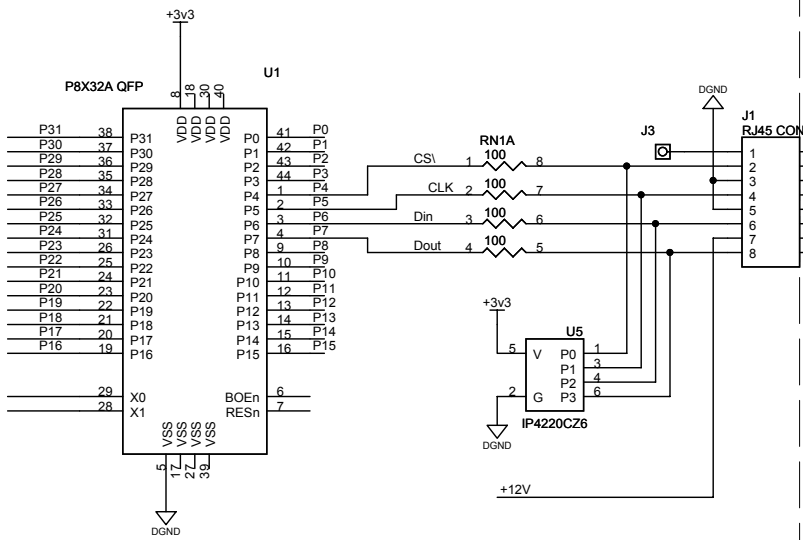
- Pin 8 : MOSI (Dout)
- Pin 7 : +12V
- Pin 6 : MOSI (Din)
- Pin 3 : Ground
- Pin 5 : Ground
- Pin 4 : CLK
- Pin 2 : CS
- Pin 1 : Spare with extra pads





- Pin 8 : MOSO (Dout)
- Pin 7 : +12V
- Pin 6 : MOSI (Din)
- Pin 3 : Ground
- Pin 5 : Ground
- Pin 4 : CLK
- Pin 2 : CS
- Pin 1 : Spare with extra pads





- Pin 8 : MOSO (Dout)
- Pin 7 : +12V
- Pin 6 : MOSI (Din)
- Pin 3 : Ground
- Pin 5 : Ground
- Pin 4 : CLK
- Pin 2 : CS
- Pin 1 : Spare with extra pads

