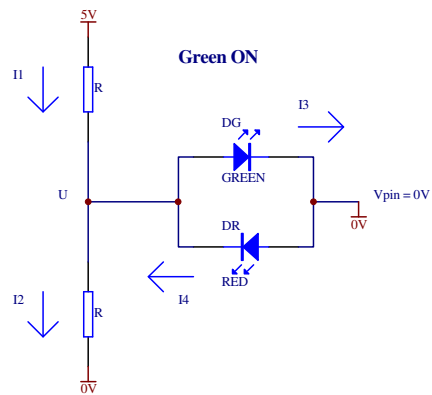


$$I1 = I2 = 5V / (2 \cdot R)$$

$$I3 = I4 = 0$$

$$U = 2.5V$$



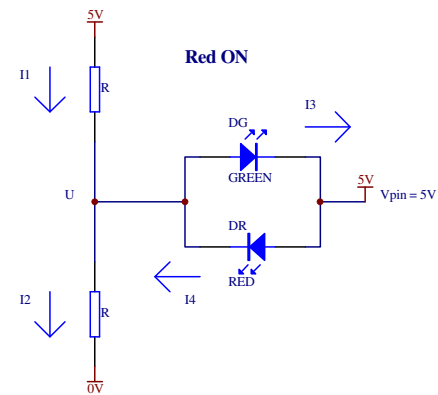
$$I1 = I2 + I3$$

$$I4 = 0$$

$$U = Vf$$

$$(5 - Vf) / R = (Vf / R) + I3$$

$$(5 - 2 \cdot Vf) / R = I3$$



$$I2 = I1 + I4$$

$$I3 = 0$$

$$U = 5 - Vf$$

$$(5 - Vf) / R = (Vf / R) + I4$$

$$(5 - 2 \cdot Vf) / R = I4$$

$$I3 = I4 = If \quad I1 = I2 = It$$

$$(5 - 2 \cdot Vf) / R = If$$

$$R = (5 - 2 \cdot Vf) / If$$

$$It = If \cdot (5 - Vf) / (5 - 2 \cdot Vf)$$