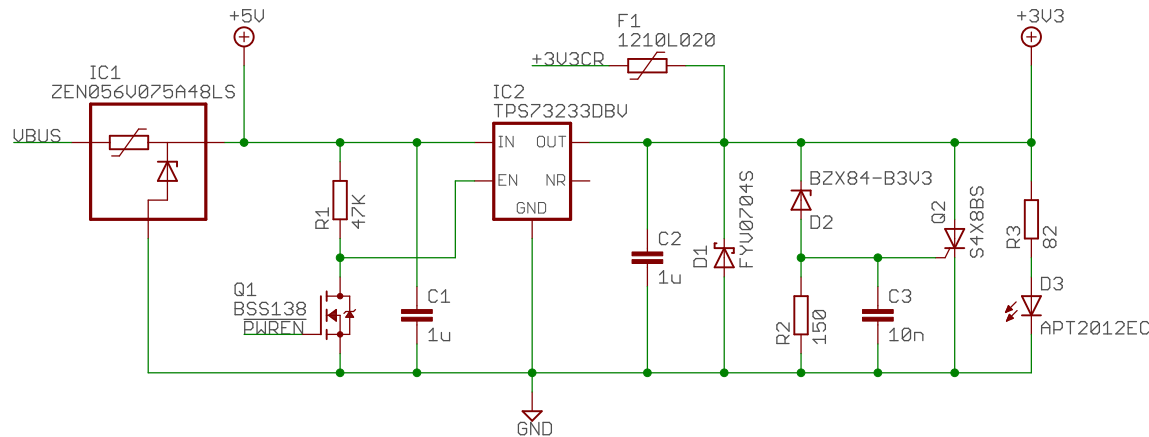
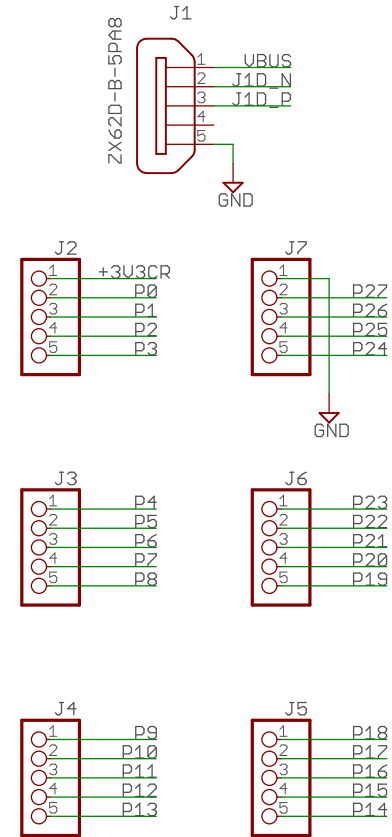


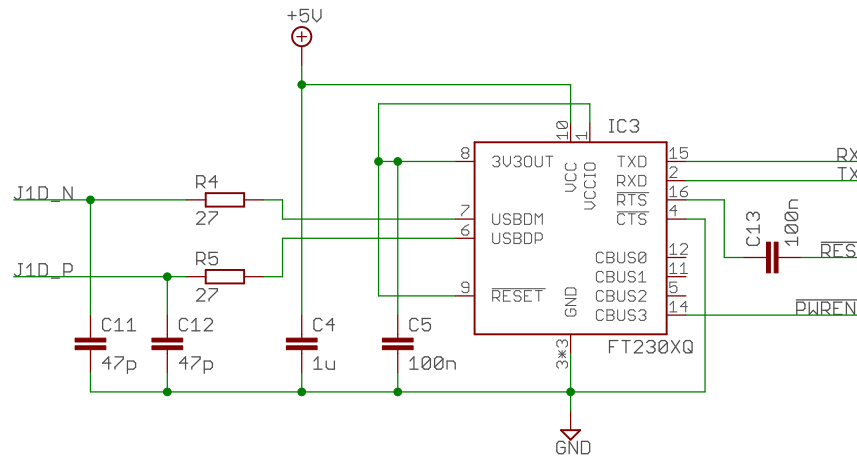
Alimentação



Conector USB e pinos de entrada/saída



Conversor USB-UART



Placa de desenvolvimento P8X32A  
Samuel Lourenço

TITLE: Prop II

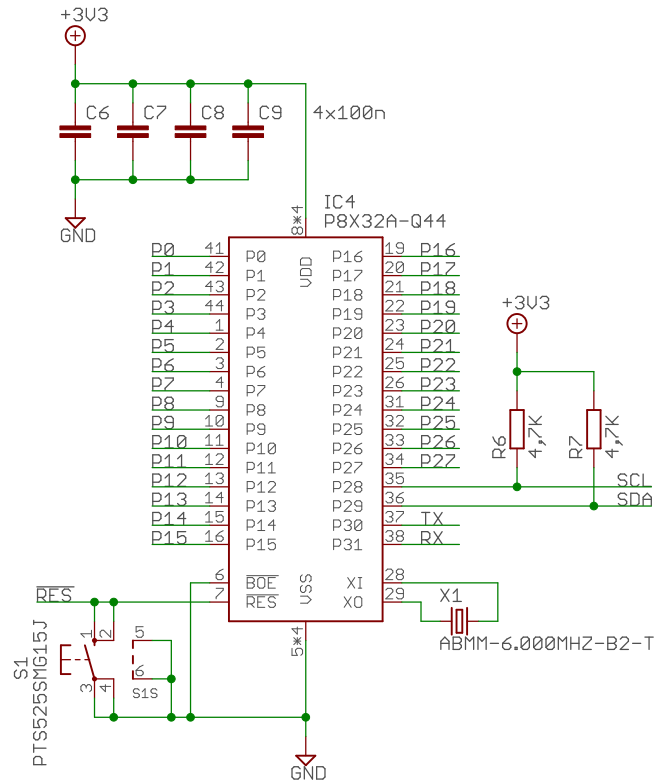
Document Number:

REV: A

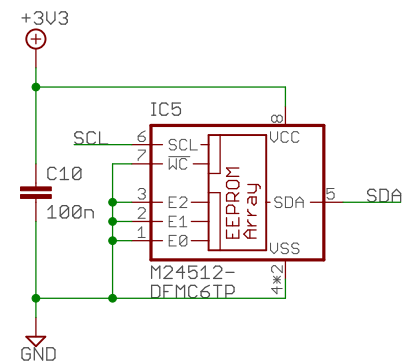
Date: 09/09/16 10:43

Sheet: 1/2

Micro-controlador P8X32A



EEPROM



Placa de desenvolvimento P8X32A  
Samuel Lourenço

TITLE: Prop II

Document Number:

REV: A

Date: 09/09/16 10:43

Sheet: 2/2