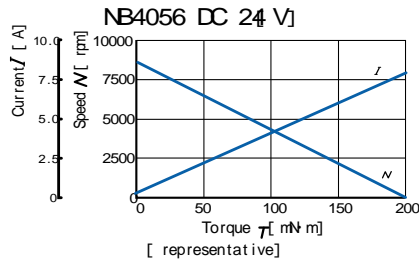
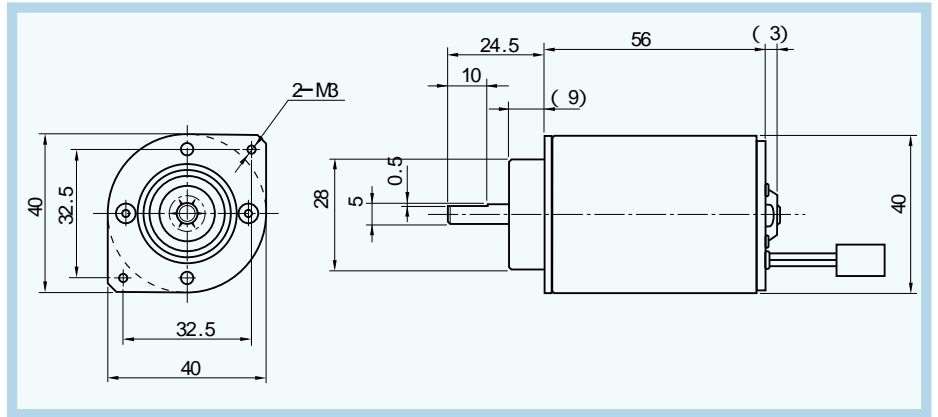


# NB4056 Specifications

DC MOTOR

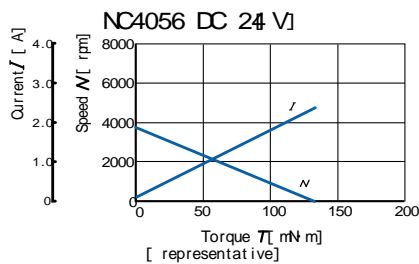
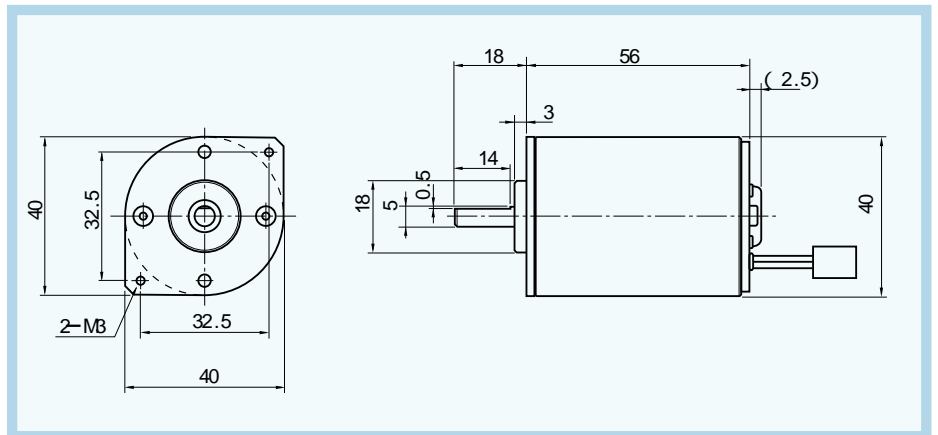


特殊仕様であるNB4056Bタイプは、耐スラスト荷重147 [N]を達成。

	電圧 Voltage [V]	定格 (Rated)			無負荷 (No Load)		起動トルク Starting Torque [mN·m]	起動電流 Starting Current [A]	トルク定数 Torque Constant [mN·m/A]	質量 Weight [g]
		トルク Torque [mN·m]	電流 Current [A]	回転数 Speed [rpm]	電流 Current [A]	回転数 Speed [rpm]				
NB4056	24	58.8	MAX 3.5	6100	MAX 0.50	8600	MIN 156.9	(12.0)	(24.0)	290

# NC4056 Specifications

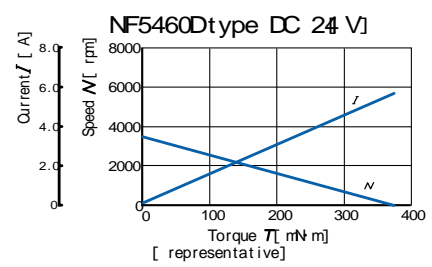
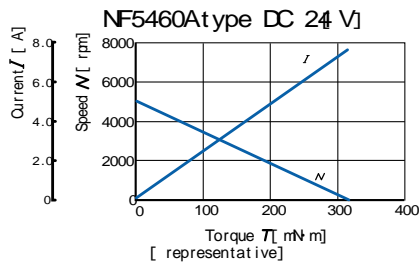
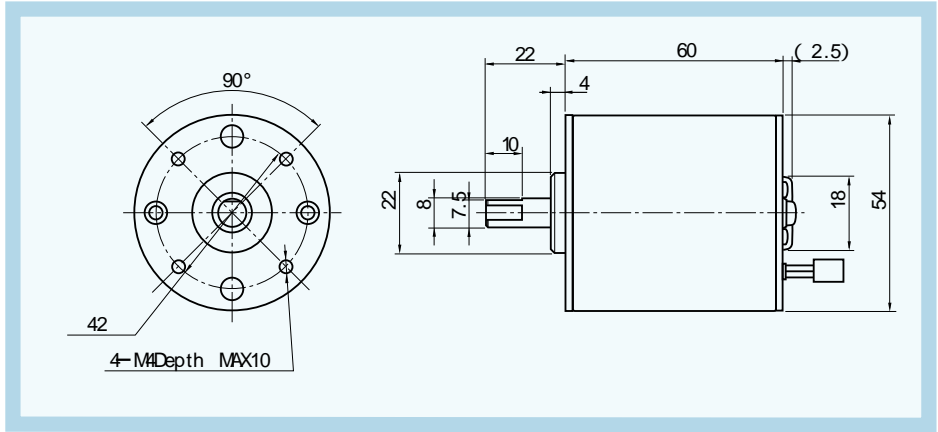
DC MOTOR



	電圧 Voltage [V]	定格 (Rated)			無負荷 (No Load)		起動トルク Starting Torque [mN·m]	起動電流 Starting Current [A]	トルク定数 Torque Constant [mN·m/A]	質量 Weight [g]
		トルク Torque [mN·m]	電流 Current [A]	回転数 Speed [rpm]	電流 Current [A]	回転数 Speed [rpm]				
NC4056	24	58.8	MAX 1.2	2000	MAX 0.20	3600	MIN 117.7	(2.5)	(63.9)	270

# NF5460 Specifications

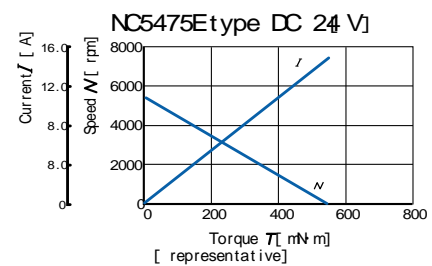
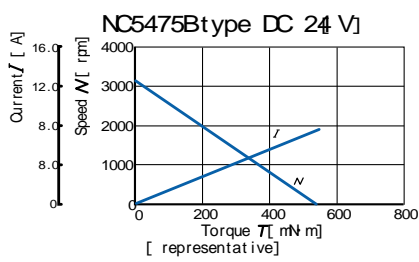
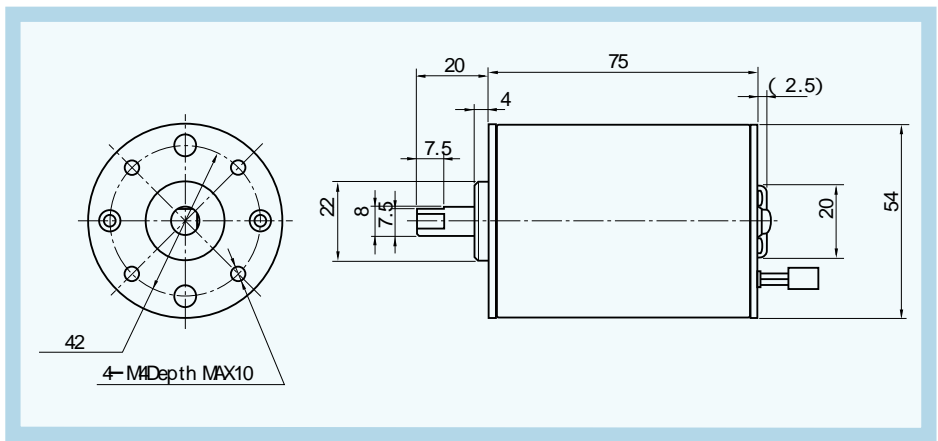
DC MOTOR



	電圧 Voltage [V]	定格 (Rated)			無負荷 (No Load)		起動トルク Starting Torque [mN·m]	起動電流 Starting Current [A]	トルク定数 Torque Constant [mN·m/A]	質量 Weight [g]
		トルク Torque [mN·m]	電流 Current [A]	回転数 Speed [rpm]	電流 Current [A]	回転数 Speed [rpm]				
NF5460	24	58.8	MAX 1.9	4000	MAX 0.40	5000	MIN 245.2	(8.0)	(44.8)	550
	24	63.7	1.5	2900	0.30	3500	294.2	(7.0)	(67.3)	550

# NC5475 Specifications

DC MOTOR



	電圧 Voltage [V]	定格 (Rated)			無負荷 (No Load)		起動トルク Starting Torque [mN·m]	起動電流 Starting Current [A]	トルク定数 Torque Constant [mN·m/A]	質量 Weight [g]
		トルク Torque [mN·m]	電流 Current [A]	回転数 Speed [rpm]	電流 Current [A]	回転数 Speed [rpm]				
NC5475	24	147.1	MAX 2.5	2300	MAX 0.33	3200	MIN 392.3	(9.0)	(72.4)	700
	24	127.4	3.5	3500	0.40	4800	392.3	(13.0)	(41.2)	700
	24	98.1	3.0	4500	0.45	5400	392.3	(16.0)	(40.0)	700