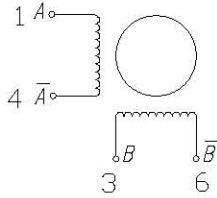
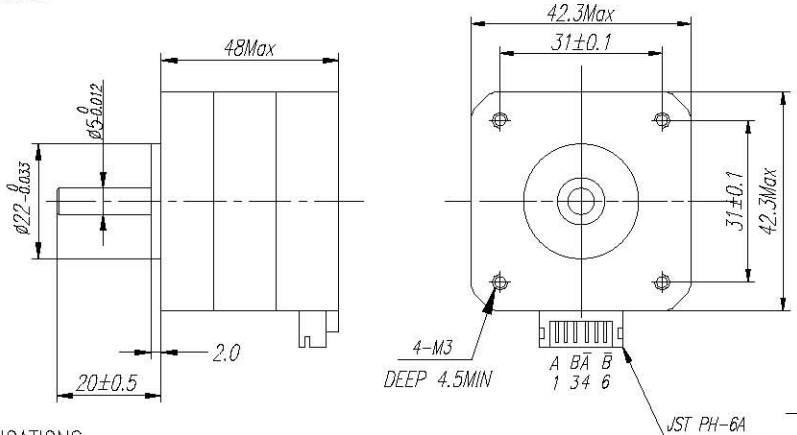


HYBRID STEPPING MOTOR

COLORS OF LEAD WIRES



DIMENSIONS *unit=mm*



SPECIFICATIONS

PHASE	相数	2	PHASE	COMMENT
STEP ANGLE	步距角	$1.8 \pm 5\%$	$^{\circ}/STEP$	
VOLTAGE	静电压	5.0	V	
CURRENT	电流	1.0	A/PHASE	
RESISTANCE	电阻	$5.0 \pm 10\%$	$\Omega/PHASE$	
INDUCTANCE	电感	$10 \pm 20\%$	mH/PHASE	
HOLDING TORQUE	静转矩	50	N.cm Min	
DETENT TORQUE	定位转矩	2.6	N.cm Max	
INSULATION CLASS	绝缘等级	B		

设计	20100309	审核		技术规格书
工艺		批准		
				版本 NR 共 张 第 张