



Z-3070

Longrange CCD-Handscanner



VDE
UL
CSA

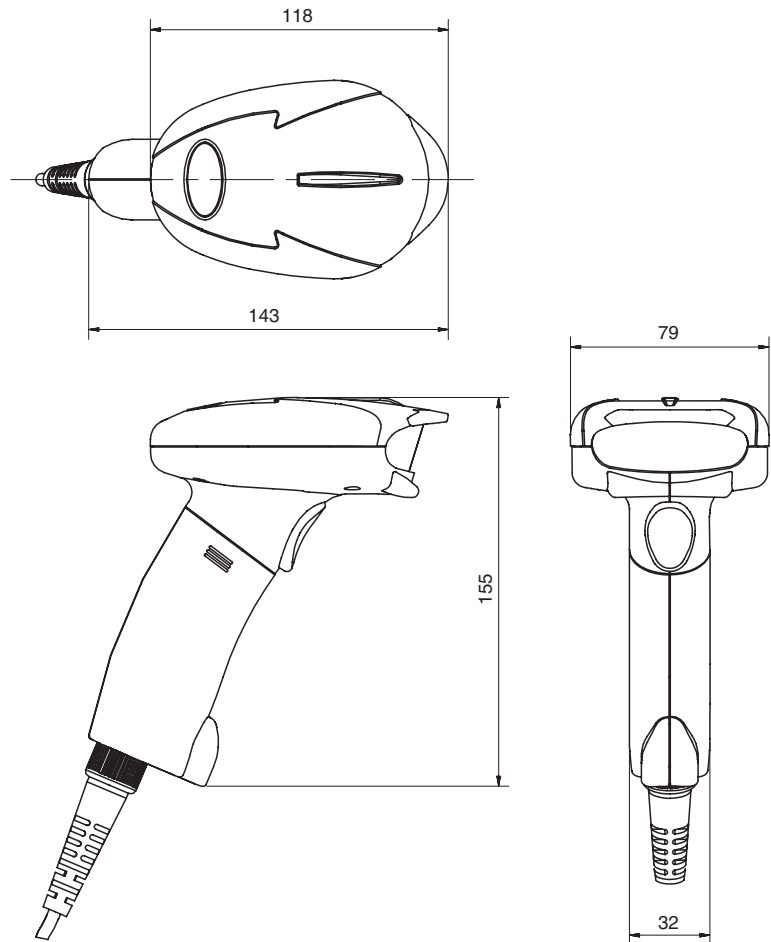


- Entfernungen bis 500 mm
- Stabiler Triggerknopf
- Eingebauter Decoder
- Ergonomisches und robustes Gehäuse für vielfältigen Einsatz
- Mit RS 232, USB und PS2/AT-Schnittstelle
- Betriebstemperatur 0°C ... +40°C



ISO
9001

Maßzeichnung



Elektrischer Anschluss

Pinbelegung

der 9-poligen D-Sub-Buchse bei Art.-Nr. 501 00054 (RS 232-Kabel)

Pin-Nummer	Signal	Bedeutung
2	TX	Sendeleitung / Transmit Data
3	RX	Empfangsleitung / Receive Data
5	GND	Signal Ground
7	CTS	Clear to send
8	RTS	Request to send
9	+5VDC	5 Volt Gleichspannung

Belegung

der Plug-In-Buchse (Spannungsversorgung)

Anschluss	Signal	Bedeutung
innen	+9VDC	9 Volt Gleichspannung
außen	GND	Masse / Ground

Zubehör:

(separat erhältlich)

- PS2/AT-Kabel für Z-3071 WA
Art.-Nr. 501 00053
- RS 232-Kabel für Z-3071 WA
Art.-Nr. 501 00054
- USB-Kabel für Z-3071 WA
Art.-Nr. 501 00051
- Halterung für Z-3071 WA
Art.-Nr. 501 00052
- Netzteil PWO-90804-VD
Art.-Nr. 500 34618

Änderungen vorbehalten • z-3070_d.fm

Technische Daten

Elektrische Daten

Betriebsspannung U_B 5VDC $\pm 5\%$
 Stromaufnahme 160mA

Schnittstellen

Schnittstellentyp Keyboard-Wedge PS2/IBMAT, RS 232, USB
 Emulation IBM PC/XT/AT, IBM PS/2 Model 30-80 und andere

Strichcodes

Codetypen Code 39, Code 39 Voll-ASCII, 2/5 I, Code 128, UPC A, UPC E, EAN 8, EAN 13, JAN 8, Jan 13, ISBN/ISSN, IATA, MSI Plessey, Codabar, Code 93

Optische Daten

Optisches System CCD Longrange
 Auflösung min. 0,127 mm
 Scan-Winkel 30°
 PCS-Wert $\geq 30\%$
 Lichtquelle LED (Wellenlänge 650nm)
 Lesegeschwindigkeit 300 Lesevorgänge/s
 Leseabstand max. 500mm (100% EAN, PCS = 90)

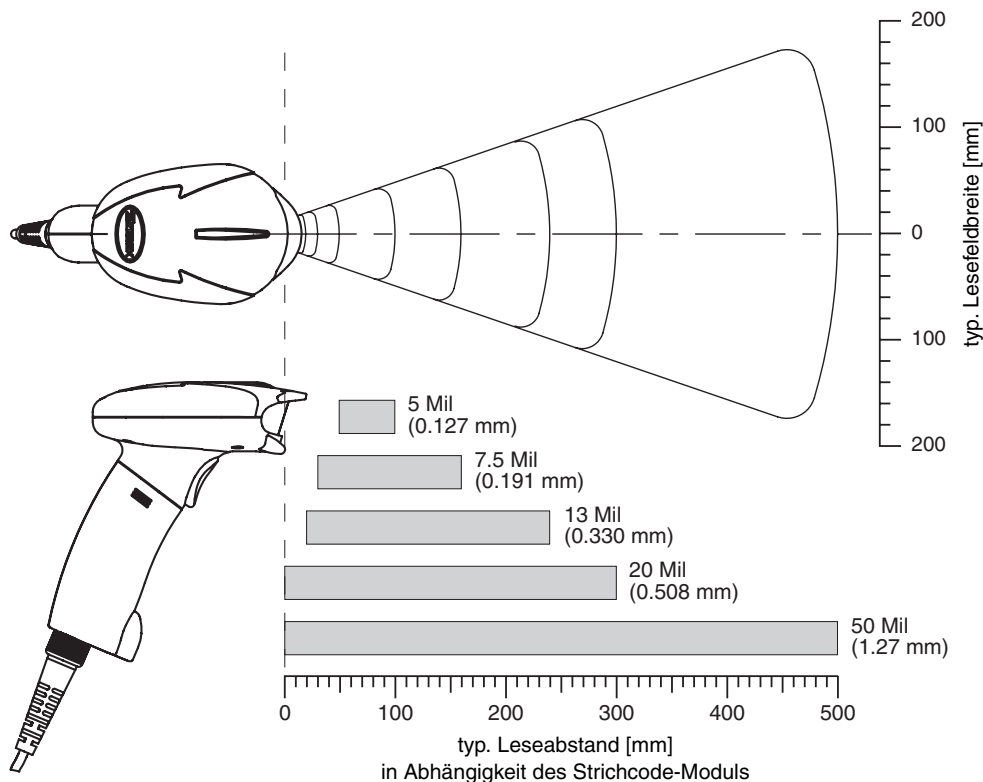
Mechanische Daten

Gehäuse Kunststoff ABS
 Gewicht 180g ohne Kabel
 Kabellänge ca. 2m
 Anschluss Bajonett-Schnellverschluss mit Modularstecker
 Schockfestigkeit Fall aus 1m Höhe auf einen Betonboden

Umgebungsdaten

Umgebungstemperatur (Betrieb) 0°C ... +50°C
 Luftfeuchtigkeit 10 ... 90% rel. Feuchte (nicht kondensierend)
 Umgebungslicht max. 4500 Lux (Kunstlicht)
 max. 86000 Lux (Sonnenlicht)

Lesekurve



Tabellen

Hinweise

Bestellhinweise

	Bezeichnung	Artikel-Nr.
Longrange CCD-Handscanner	Z-3070	501 02927